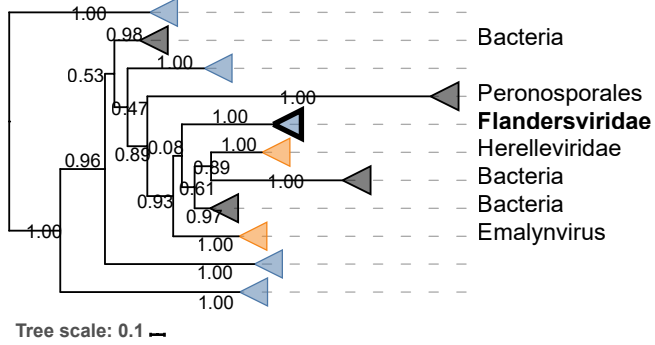


polA



dnaG

